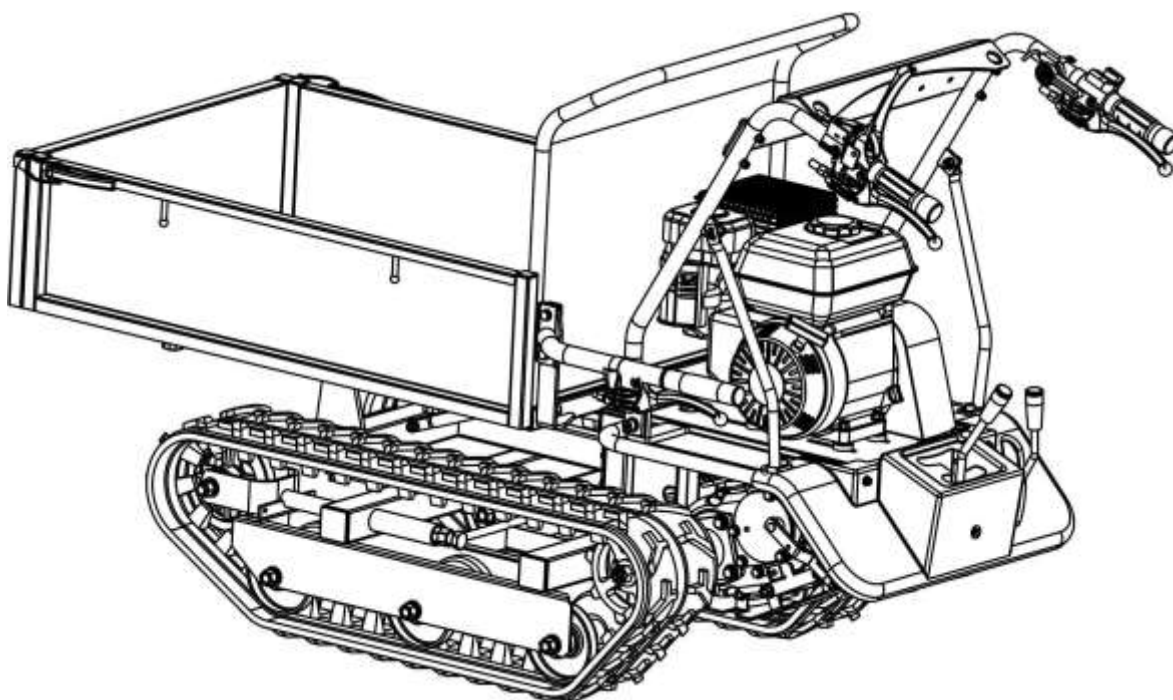


Manuál k dumperu Digger D400

překlad původního návodu



ONMIGA s.r.o.

IČ: 07857471, Masarykova 862, 280 02 Kolín

info@nejlevnejsitraktory.cz

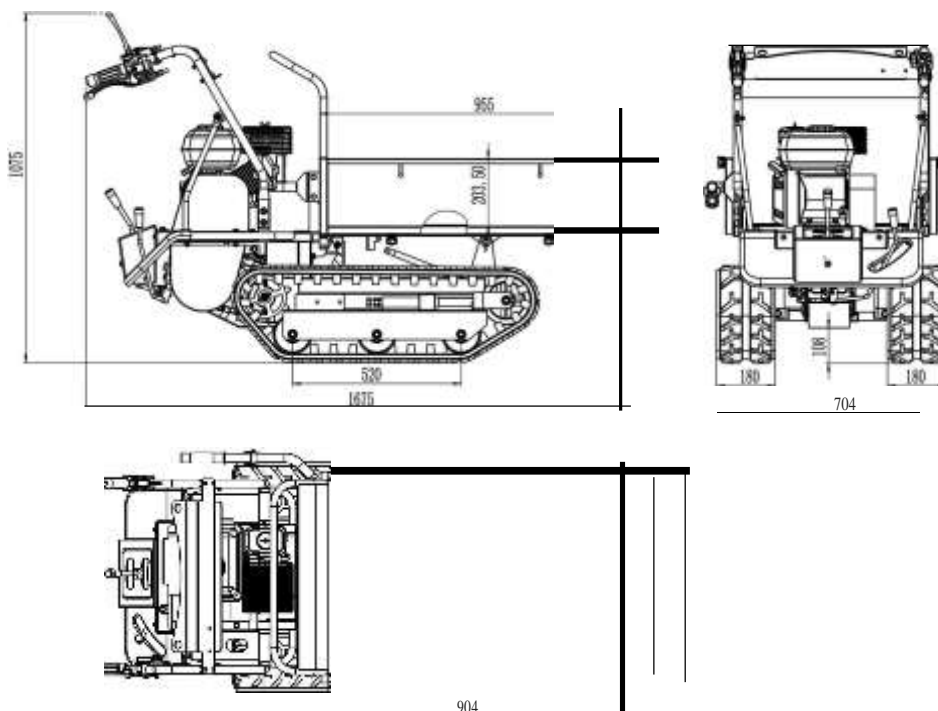
+420 321 320 060

PŘEČTĚTE SI CELÝ MANUÁL NEŽ ZAČNETE STROJ POUŽÍVAT

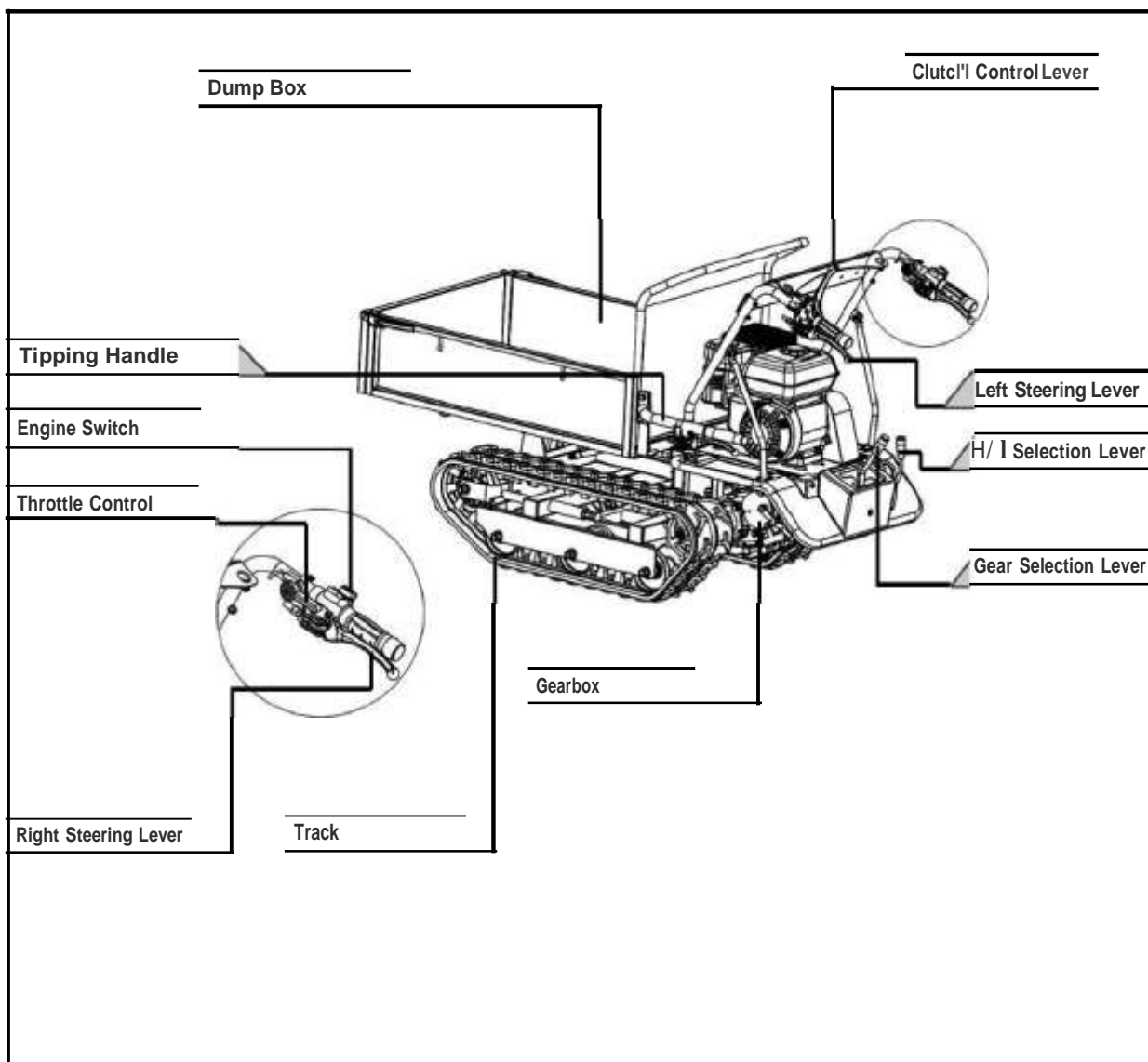
TECHNICKÉ PARAMETRY

Motor	196cc,6.5HP
Objem nádrže	3.6L
Objem oleje	0.6L
Převodovka	6F+2R
Rychlost vpřed	0-7.3km/h
Rychlost vzad	0-3.5km/h
Objem korby	110 L
Max. nosnost	300kg
Sklápění	Manuální
Max. svahová dostupnost	25°

ROZMĚRY



OVLÁDACÍ PRVKY



Engine switch / spínač motoru

Přepínač umožňuje a upravuje zapalovací systém.

Aby mohl motor běžet, musí být spínač motoru v poloze ON.

Otočením přepínače do polohy OFF motor zastaví.

Clutch control lever / páka spojky

Stiskněte ovládací páčku, spojku zapněte d. Uvolněte páčku, uvolněte ji.

Throttle control / rychlost otáček

Řídí otáčky motoru. Přepněte ovladač plynu na nízkou rychlost (L) nebo vysokou rychlost (H) nebo mezilehlou polohu mezi L a H t o zvýšení nebo snížení otáček motoru.

Levá páčka řízení

Zatočení doleva

Pravá páčka řízení

Zatočení doprava.

Řadící páka

Umožňuje pohyb vpřed nebo vzad stroje.

Sklápěcí rukojeť

Slouží k vyklápění korby. Zatáhněte za sklopnou rukojeť nahoru, uvolněte blokovací zařízení vyklápěcího boxu a zvedněte sklápěcí box. Zatáhněte sklopnou rukojeť dolů do původní polohy. Když je korba spuštěna dolů, blokovací mechanismus funguje a blokuje korbu. Chcete-li zkontrolovat, zda je korba bezpečně zajištěna, zkuste ji zvednout vytažením sklopné rukojeti.

Ovládání dumperu

Startování motoru

Při studených startech postupujte takto

1. Přepněte řadící páku do polohy volnoběhu.
2. Otočte páčku sytiče na motoru do polohy úplné sytiče..
3. Zapněte spínač motoru
4. Několikrát pomalu zatáhněte za upevňovací lano, aby benzín mohl proudit do karburátoru motoru. Poté pevně přidržte startovací rukojeť a vytáhněte lano na krátkou vzdálenost, dokud neucítíte odpor. Poté hladce a svižně zatáhněte za lano a nechte lano, aby se jemně vrátilo. Nenechte lano prasknout. V případě potřeby několikrát zatáhněte za lano, dokud motor nenastartuje.
5. Nechte motor několik sekund běžet, aby se zahřál. Poté postupně přesuňte klínovou páku do polohy „OTEVŘENO“.

<p>Než začnete se strojem manipulovat, nechte prosím pár vteřin zahřát.</p>
--

Restartování motoru, který je již zahřátý z předchozího chodu, obvykle nevyžaduje použití sytiče.

1. Nastavte páčku plynu na řídkách do poloviny.
2. Držte pevně startovací rukojeť a vytáhněte lano na krátkou vzdálenost, dokud neucítíte odpor. Poté hladce a svižně zatáhněte za lano a nechte lano, aby se jemně vrátilo. Nenechte lano prasknout.

Ovládání

Až se motoru zahřeje pomalu sešlápněte ovládací páčku spojky, poté zařaďte požadovaný převodový stupeň, pokud rychlostní stupeň hned nezařazuje, pomalu páčku spojky uvolněte a zkuste to znovu. Tímto způsobem dumper rozjede.

Pro zrychlení motoru zatáhněte za páku plynu. Dumper má páky řízení na řídkách, což velmi usnadňuje řízení. Chcete-li odbočit vpravo nebo vlevo, jednoduše použijte odpovídající pravou nebo levou páčku řízení.

Citlivost řízení se zvyšuje úměrně rychlosti stroje a u prázdného stroje stačí k otočení mírný tlak na páku. Když je stroj naložený, je zapotřebí větší tlak.

Dumper má maximální kapacitu 300 kg. Je však vhodné posoudit zátěž a upravit ji podle terénu, na kterém bude stroj používán.

Je proto vhodné takové úseky pokrýt pomocí nízkopodlažního zařízení a dbát zvýšené opatrnosti. V takových situacích by měl být stroj po celý úsek zařazen na nízký převodový stupeň.

Vyhnete se ostrým zatáčkám a častým změnám směru při jízdě po silnici, zejména na drsných, tvrdých terénech plných ostrých nerovných bodů s vysokým stupněm tření.

I když má stroj gumové pásy, nezapomeňte být opatrní při práci v nepříznivých podmínkách (led, silný déšť a sníh) nebo na typech půdy, které by mohly způsobit nestabilitu dumperu.

Vezměte prosím na vědomí, že se jedná o pásové vozidlo, které při průjezdu přes nerovnosti, díry a schody podléhá značnému pohybu.

Po uvolnění ovládací páčky spojky se stroj zastaví a páka plynu bude deaktivována.

Pokud je stroj zastaven na prudkém svahu. Je lepší umístit klín na jeden z pásů.

Rychlost

Nastavte páčku do polohy „SLOW“, abyste snížili otáčky motoru, když práce neprobíhá. Snížení otáček motoru na volnoběh pomůže prodloužit životnost motoru, ušetřit palivo a snížit hladinu hluku stroje.

Vypnutí motoru

Chcete -li v případě nouze vypnout motor, uvolněte ovládací páčku spojky. Poté přepněte spínač motoru do polohy VYPNUTO. Za normálních podmínek. Použijte následující postup

1. Přesuňte páku plynu do polohy POMALU.
2. Nechejte motor jednu nebo dvě minuty běžet na volnoběh.
3. Přepněte spínač motoru do polohy VYPNUTO.

Nehýbejte s ovládním sytiče k vypínání motoru. Může dojít k poškození motoru.

4. Otočte páčku palivového ventilu do polohy VYPNUTO.

ÚDRŽBA

Správná údržba a mazání pomůže stroji v perfektním provozním stavu

Preventivní údržba

Vypněte motor a uvolněte všechny ovládací páčky. Motor musí být chladný.

Zkontrolujte celkový stav stroje. Zkontrolujte volné škrábance, nesouosost nebo ucpání pohyblivých částí, prasklé nebo zlomené části a další podmínky, které mohou ovlivnit její bezpečný provoz.

Odstraňte všechny úlomky a další materiály, které se mohly nahromadit na trati a jednotce Vyčistěte po každém použití. Poté použijte lehký strojní olej prvotřídní kvality k namazání všech pohyblivých částí.

Seřízení spojky

Jak se spojka opotřebovává, stejná páka by mohla mít širší otevření, což by bylo obtížné používat. To znamená, že je nutné seřídít lanko, nastavit páčku spojky do její původní polohy působící na seřizovací zařízení a na kontramatici.

Seřízení řízení

Pokud máte potíže s řízením jednotky, budete muset upravit páčky řízení pomocí speciálních seřizovačů. Povolte pojistnou matici a odšroubujte seřizovače, abyste odstranili vůli v kabelu, ke které může dojít po prvním použití nebo běžném opotřebením. Buďte velmi opatrní, abyste příliš neodšroubovali seřizovače, protože to může způsobit další problém: ztrátu trakce. Až budete hotovi, nezapomeňte dotáhnout pojistnou matici.

Mazání

Převodovka je z výroby předem namazána a utěsněna.

Zkontrolujte hladinu oleje každých 50 hodin práce. Vyjměte zátku a zkontrolujte, zda je stroj v horizontální poloze, aby olej dosáhl dvou zářezů. V případě potřeby přidejte olej.

Použijte přenosné mazivo lithium #0, jako je Lubriplate 6300AA, Lubriplate GR-132 nebo Multifak,

např. EP-0.

Olej je nutné vyměnit za tepla odšroubováním víčka plnicího hrdla a zátky opatřené měrkou oleje. Když je olej zcela vypuštěn, nasadte zpět víčko plnicího hrdla a doplňte nový olej.

Utažení pásů

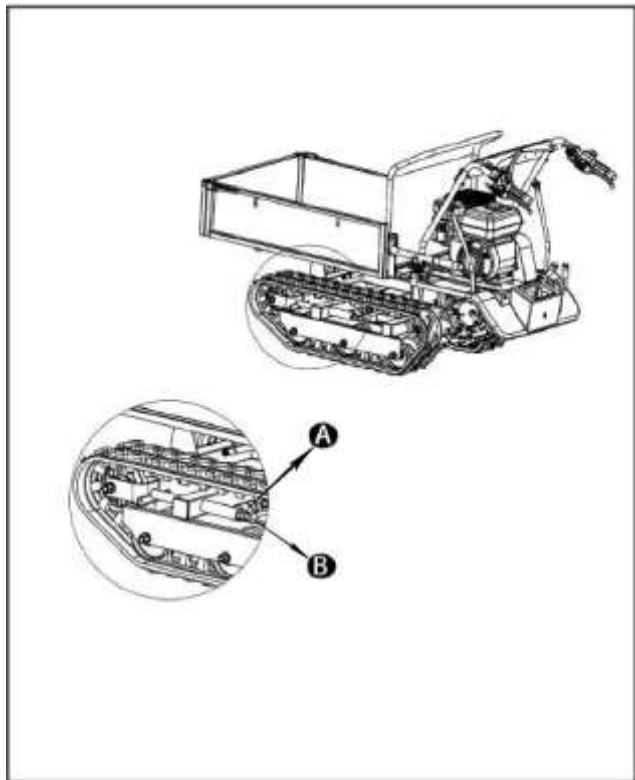
Při používání se stopy obvykle uvolňují. Při práci s volnými kolejnicemi mají tendenci klouzat po hnacím kole, což způsobí, že vyskočí ze skříně nebo bude pracovat v nejistých situacích, což poškodí opotřebením pouzdra

Chcete -li zkontrolovat těsnost stopy, postupujte následovně.

1. Postavte stroj na rovný povrch s kompaktním podkladem, lépe na asfaltovou nebo kamennou dlažbu.
2. Zvedněte stroj a postavte jej na bloky nebo podpěry dimenzované na hmotnost stroje tak, aby byly pásy přibližně 100 mm nad zemí.
3. Změřte středovou čáru stopy a horizontální stopu. Odečet nesmí být větší než 10–15mm

Pokud je rozdíl

1. Sklápěcí rukou sklopte korbu a umístěte jej na bloky nebo podpěry dimenzované na hmotnost korby.



2. Povolte pojistnou matici A.
3. Utáhněte šroub B, dokud nebude obnovena správná těsnost.
4. Zajistěte šroub B utažením pojistné matice A
5. Vraťte korbu na původní místo.

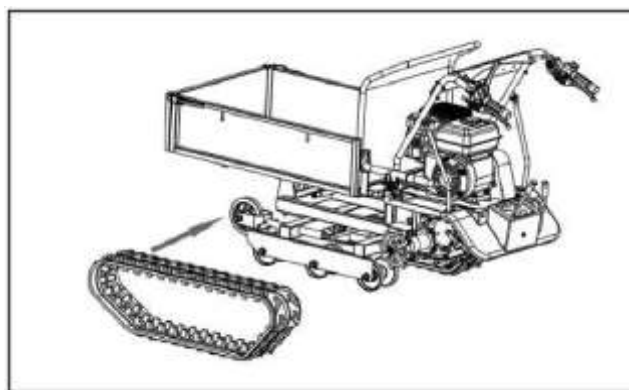
Seřízení pásů a brzd jsou propojeny, proto buďte velmi opatrní, protože pokud je pás • utažený, dojde ke ztrátě brzdného účinku.

Pokud je vše seřízeno pomocí seřizovacího šroubu, můžete vyměnit pásy

Výměna pásů

Zkontrolujte vše, co je v provozu, a sledujte jeho opotřebení. Pokud je některá stopa zacvaknutá nebo roztržená, měla by být vyměněna.

1. Uvolněte západku A a šroub B znázorněný na obrázku výše, aby se pás dostatečně uvolnil.



3. Sundejte staré stojany a vložte všechny nové stopy. Adjust bolt B to assure correct tightness.
4. Zajistěte šroub B důkladným utažením pojistné matice A..

Při výměně pásů dávejte pozor, abyste si nepřiskřípli prsty mezi pás a kladku.

SKLADOVÁNÍ

Pokud dumper nebudete používat déle než 30 dní, postupujte podle následujících pokynů a připravte jednotku na uskladnění

1. Vypusťte palivovou nádrž. Čerstvé palivo obsahující ethanol nebo MTBE může do 30 dnů zatuhnout. Palivo má vysoký obsah gumy a může ucpávat karbidovou sůl a restriční palivo
2. Zapněte motor a nechte jej běžet, dokud se nezastaví. V karburátoru proto nezůstane žádné palivo. Nechte motor běžet, dokud se nezastaví. To pomáhá zabránit tomu, aby se gumové epilace vytvořily uvnitř dumperu a mohly by dojít k poškození motoru
3. Dokud je motor ještě teplý, vypusťte z motoru olej. Doplňte čerstvým oleje

4. K čištění vněšku stroje a udržování větracích otvorů bez překážek používejte čisté hadříky.

Při čištění plastových dílů nepoužívejte silné čisticí prostředky ani čisticí prostředky na bázi ropy. Chemikálie mohou poškodit plasty.

6. Skladujte stroj na rovné zemi v čisté suché budově s dobrým větráním.

Neskladujte stroj s palivem v nevětraných prostorách, kde mohou se výpary paliva mohou dostat ke kontaktu s plamenem, jiskrou zapálení.

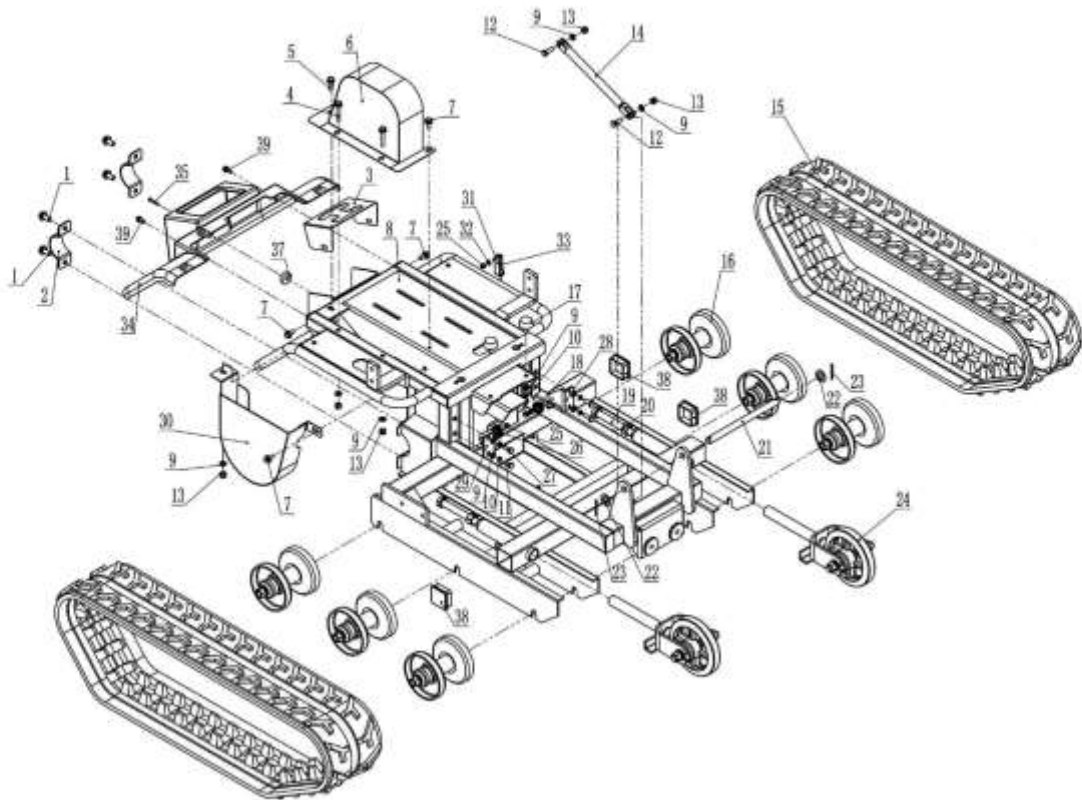
5. Zkontrolujte, zda nejsou uvolněné nebo poškozené části. Opravte nebo vyměňte poškozené díly a utáhněte uvolněné šrouby, matice..

ŘEŠENÍ PROBLÉMŮ

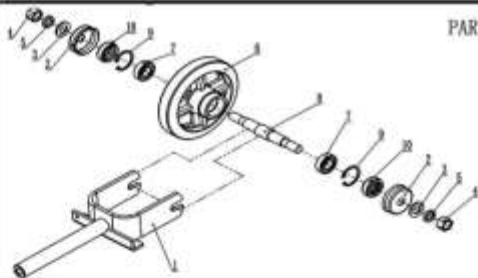
Problém	Příčina	Řešení
Motor nespouští	<ol style="list-style-type: none"> 1. Odpojený kabel od zap. svíčky 2. Prázdná palivová nádrž. 3. Sytič není otevřen. 4. Blokován přívod paliva. 5. Špatná zap. svíčka. 6. Motor je zahlcený palivem. 	<ol style="list-style-type: none"> 1. Zapojte kabel ke svíčke. 2. Dolijte palivo. 3. Sytič musí být v pozici pro startování. 4. Vyčistěte hadici přívodu paliva. 5. Vyčistěte nebo vyměňte. 6. Počkejte pár minut, nedolívejte palivo.
Motor běží nepravidelně	<ol style="list-style-type: none"> 1. Uvolněný kabel zap. svíčky. 2. Stroj běží se zapnutým sytičem 3. Blokován přívod paliva 4. Ucpaný ventilátor. 5. Voda nebo špína v palivu. 6. Špinavý filtr. 7. Nesprávné nastavení karburátoru. 	<ol style="list-style-type: none"> 1. Zapojte a utáhněte kabel ke svíčke 2. Přesuňte páku sytiče do polohy OFF. 3. Vyčistěte hadici, nalijte nové palivo. 4. Vyčistěte ventilátor 5. Vysušte nádrž a nalijte nové palivo 6. Vyčistěte nebo vyměňte filtr. 7. Viz. manual k motoru.
Přehřívání motoru	<ol style="list-style-type: none"> 1. Nízká hladina mot. oleje 2. Špinavý filtr 3. Omezený přívod vzduchu 4. Nesprávně nastaven karburátor. 	<ol style="list-style-type: none"> 1. Doplněte olej 2. Vyčistěte filtr 3. Odstraňte kryt a vyčistěte. 4. Viz. manual k motoru.
Jeden z pásů je zablokován	Mezi pásem a rámem se dostal cizí předmět	Odstraňte cizí předmět
Stroj se nepohybuje, i když motor běží	<ol style="list-style-type: none"> 1. Neutažené, uvolněné pásy 	<ol style="list-style-type: none"> 1. Utáhněte pásy

PARTS SCHEDULE

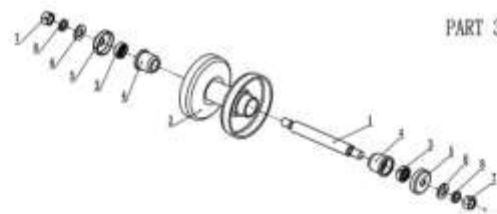
PART 1



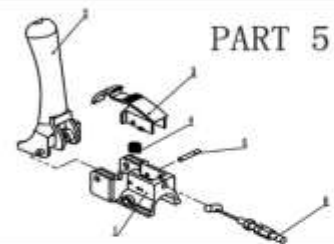
PART 2



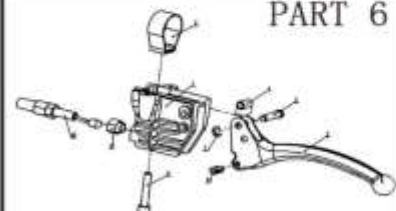
PART 3



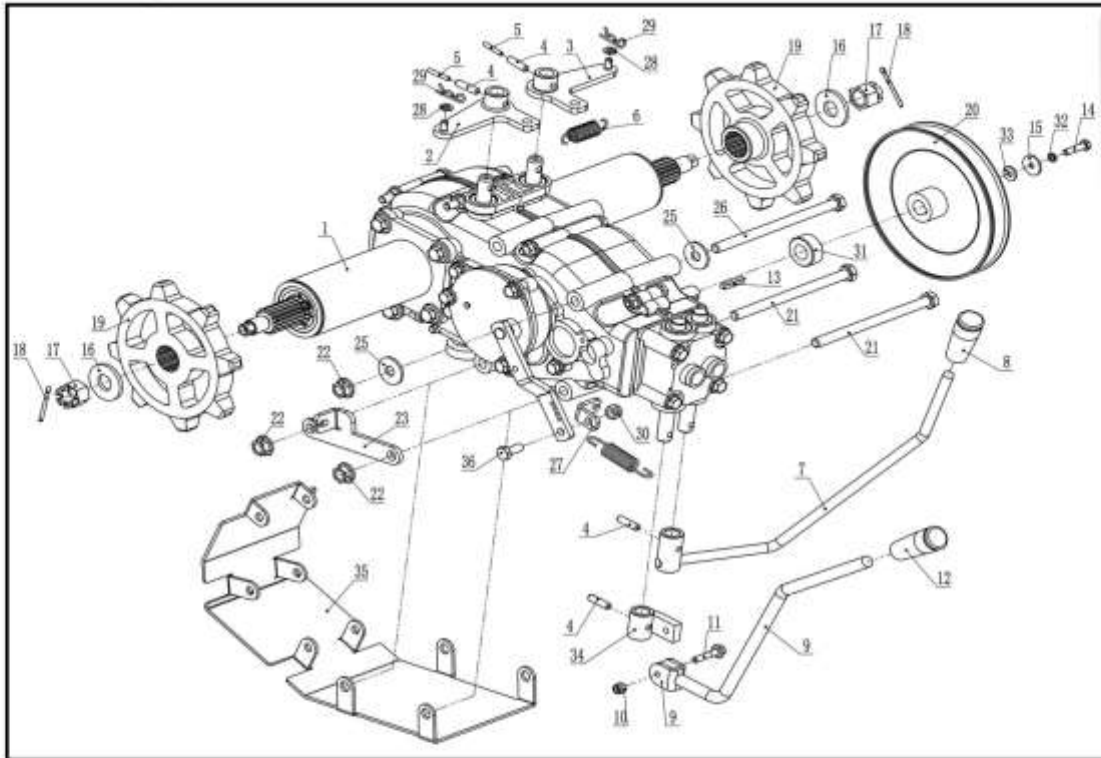
PART 5



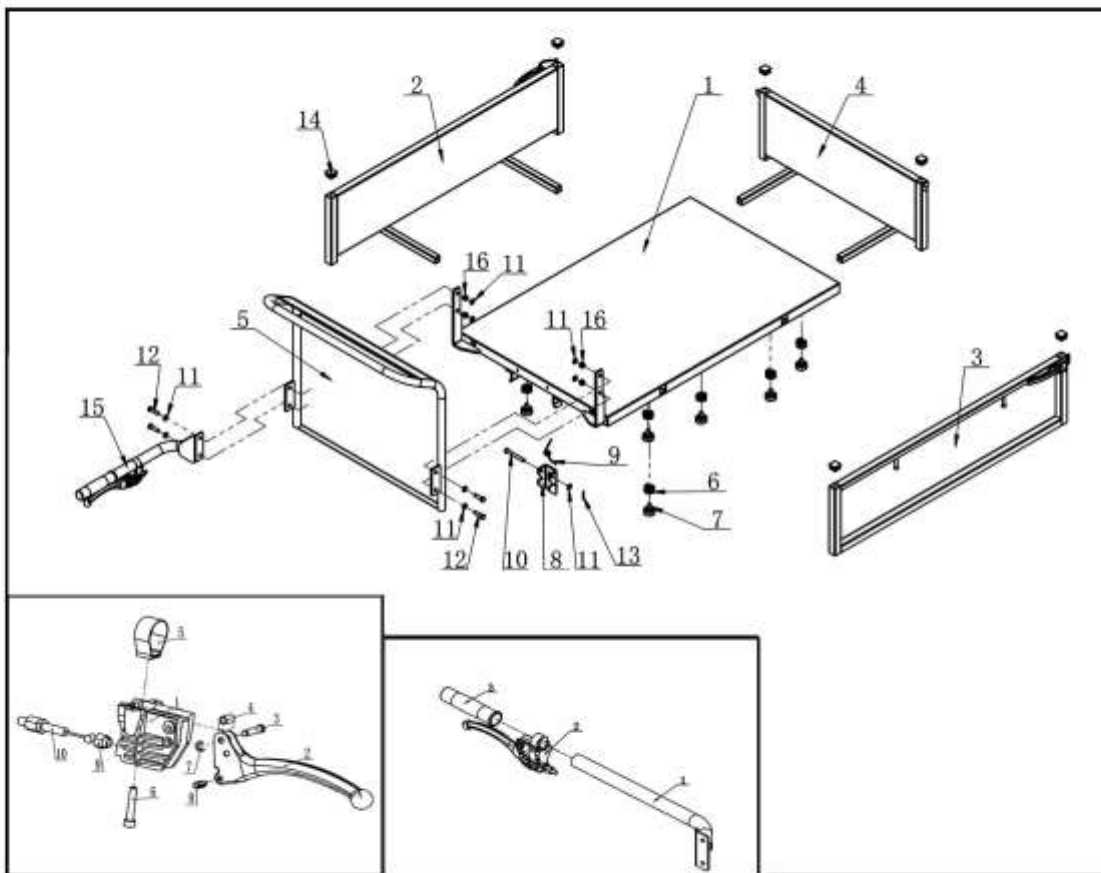
PART 6



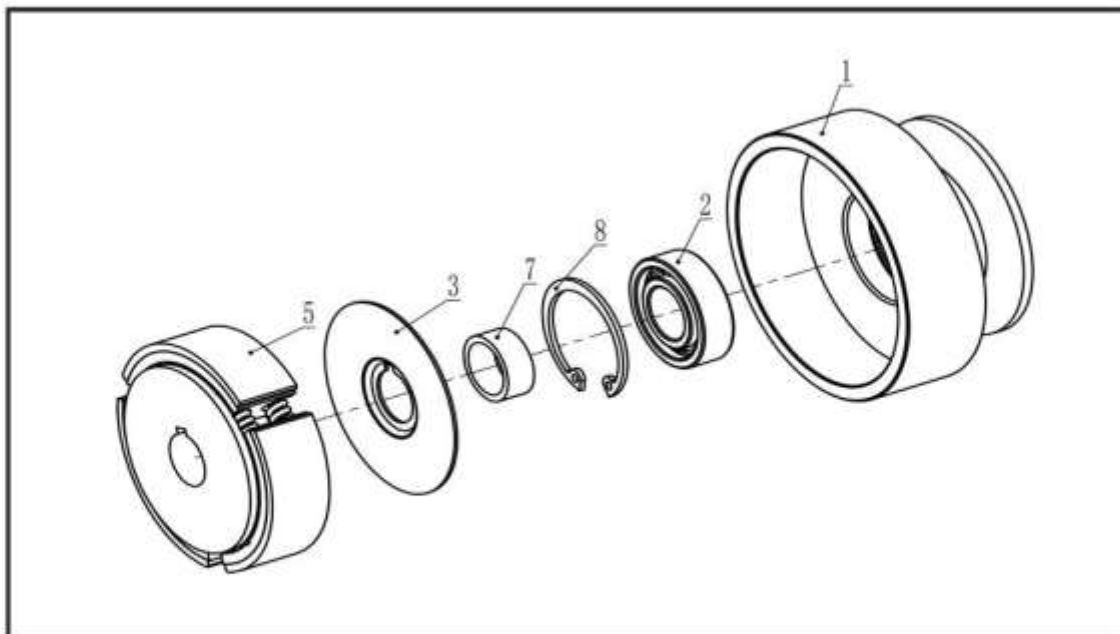
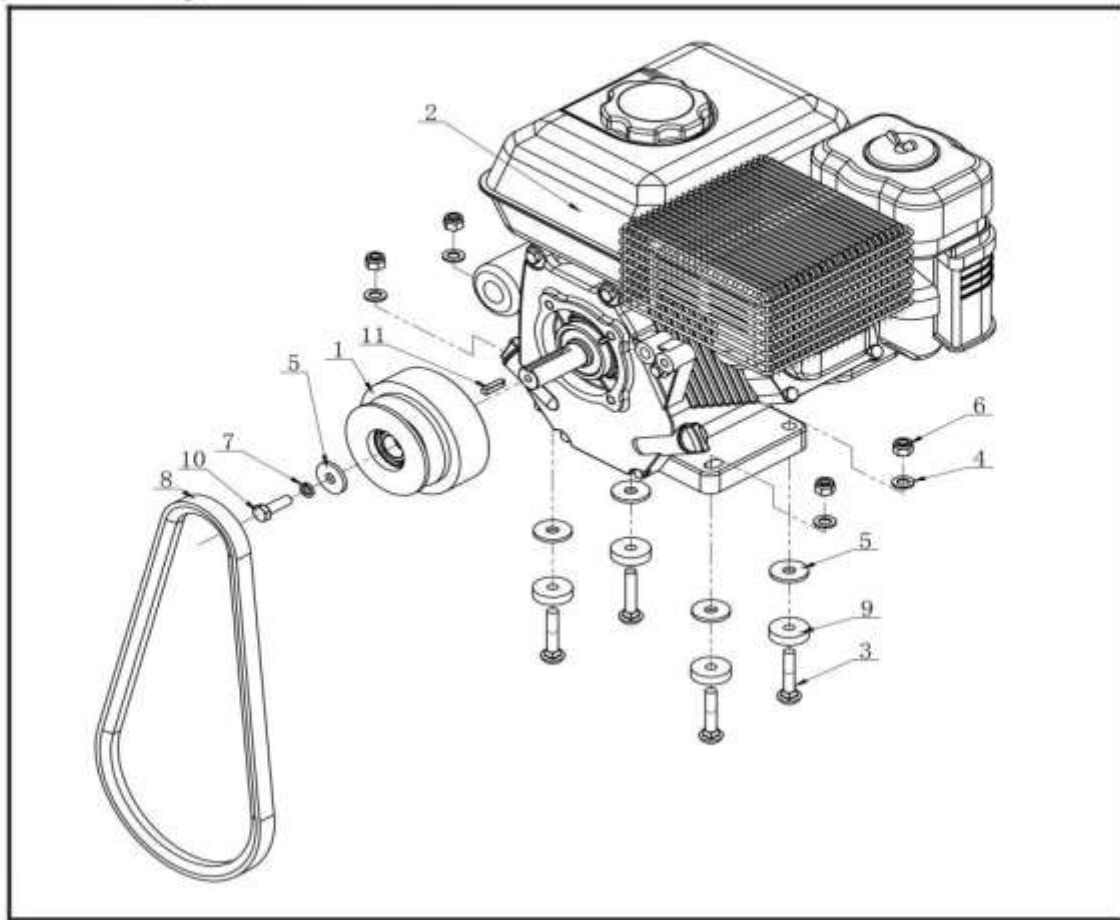
Gear System



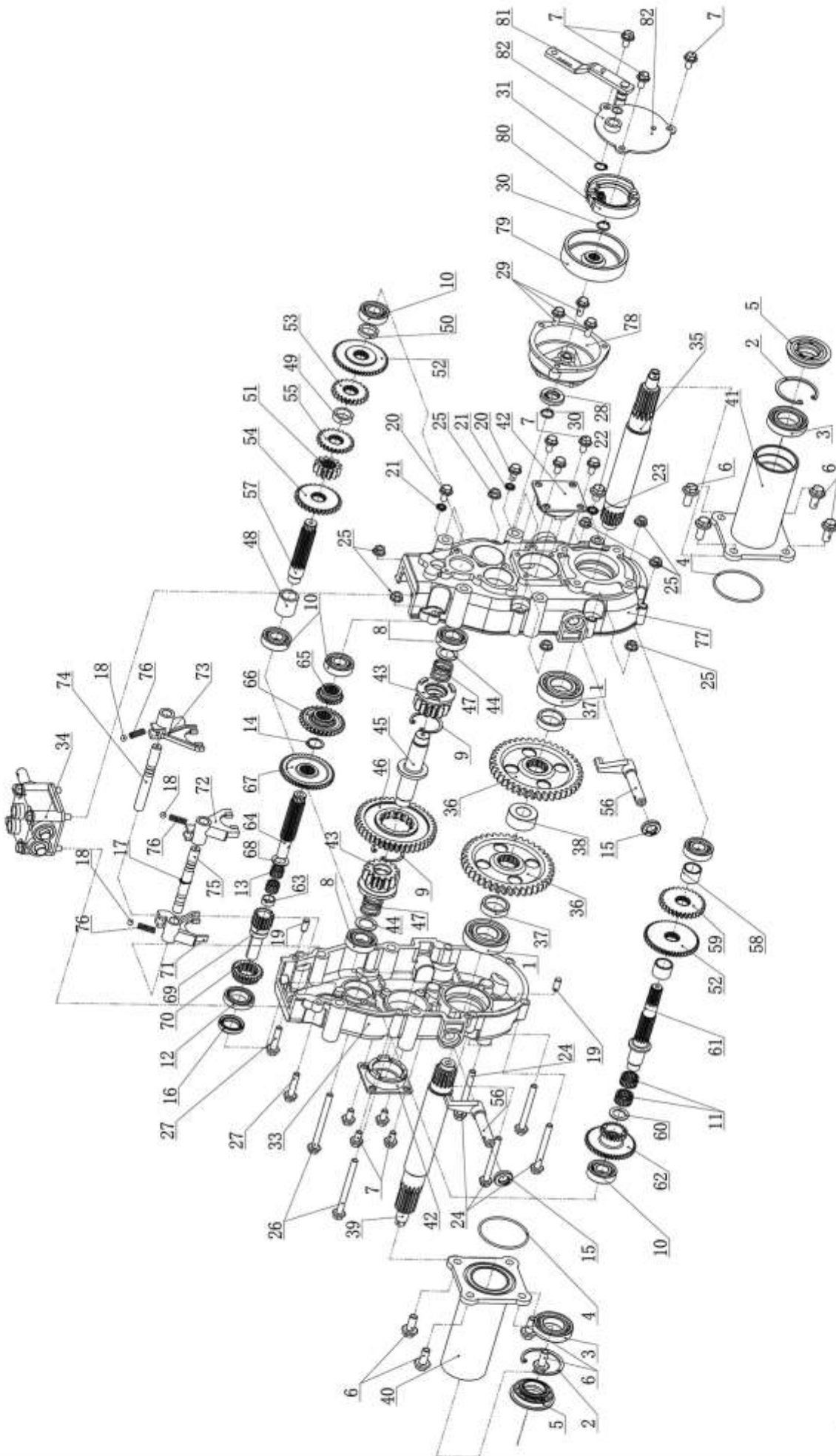
Bucket System



Power System



Gear box



BEZPEČNOST

Seznamte se se strojem

Přečtěte si a pochopte návod k obsluze a štítky připevněné na stroji. Seznamte se s jeho aplikací a omezeními, jakož i se specifickými potenciálními riziky.

Důkladně se seznamte s ovládacími prvky a jejich správnou funkcí. Naučte se stroj rychle zastavit a vypnout ovládací prvky.

Ujistěte se, že jste si přečetli a porozuměli všem instrukcím a bezpečnostním opatřením. Nepokoušejte se stroj obsluhovat, dokud plně nepochopíte, jak správně obsluhovat a udržovat motor a jak se vyhnout náhodným zraněním a/nebo škodám na majetku.

Pracovní proctor

Nikdy stroj nespouštějte v uzavřeném prostoru. Výfukové plyny jsou nebezpečné, obsahují oxid uhelnatý, smrtící plyn bez zápachu. Tuto jednotku provozujte pouze v dobře větraném venkovním prostoru.

Osobní bezpečnost

Nepoužívejte stroj, pokud jste pod vlivem drog, alkoholu nebo jakýchkoli léků, které by mohly ovlivnit vaši schopnost správného používání.

Pořádně se oblékej. Noste těžké dlouhé kalhoty. Boty a rukavice. Nenoste volné oblečení, krátké kalhoty a šperky jakéhokoli druhu. Dlouhé vlasy zajistěte tak, aby byly nad úroveň ramen. Udržujte své vlasy, oděv a rukavice mimo pohyblivé části. Volné oblečení, šperky nebo dlouhé vlasy mohou být zachyceny pohyblivými částmi.

Používejte bezpečnostní vybavení. Vždy noste ochranné brýle. Bezpečnostní vybavení, jako je protiprachová maska, ochranná přilba, nebo ochrana sluchu používaná za vhodných podmínek snižuje zranění osob.

Zkontrolujte svůj stroj před jeho spuštěním. Udržujte ochranné kryty na místě a v provozuschopném stavu. Ujistěte se, že všechny matice, šrouby, atd. jsou bezpečně utaženy. Nikdy nepoužívejte stroj, pokud potřebuje opravu nebo je ve špatném mechanickém stavu. Před použitím vyměňte poškozené, chybějící nebo vadné díly. Zkontrolujte, zda nedochází k úniku paliva. Udržujte stroj v bezpečném provozním stavu. Nikdy neodstraňujte ani nemanipulujte s bezpečnostním zařízením. Pravidelně kontrolujte jejich správnou funkci.

Nepoužívejte stroj, pokud jej spínač motoru nezapíná nebo vypíná. Jakýkoli benzínový stroj, který nelze ovládat spínačem motoru, je nebezpečný a musí být vyměněn. Zvykněte si před spuštěním stroje zkontrolovat, zda jsou z oblasti stroje odstraněny klíče a seřizovací klíče. Klíč nebo klíč, který zůstane připevněný k rotující části stroje, může způsobit zranění.

Buďte pozorní, sledujte, co děláte, a při obsluze stroje používejte zdravý rozum. Nepřesahujte. Nepracujte se strojem naboso nebo v sandálech nebo podobné lehké obuvi.

Noste ochrannou obuv, která ochrání vaše nohy a zlepší váš postoj na kluzkém povrchu. Vždy udržujte správný postoj a rovnováhu. To umožňuje lepší kontrolu nad strojem v neočekávaných situacích.

Zabraňte náhodnému spuštění. Před přepravou stroje nebo prováděním jakékoli údržby nebo servisu na jednotce se ujistěte, že je motor vypnutý. Přeprava nebo provádění údržby nebo servisu na stroji s motorem v pohotovostním režimu.

Bezpečnost s palivem

Palivo je vysoce hořlavé a jeho výpary mohou při vznícení explodovat. Při používání dbejte na snížení rizika vážného zranění.

Při doplňování nebo vypouštění palivové nádrže. v čistém, dobře větraném venkovním prostoru použijte schválený zásobník paliva. Nekuřte a zabraňte vzniku jisker. otevřeným ohněm nebo jinými zdroji vznícení v blízkosti oblasti při doplňování paliva nebo provozu jednotky. Nikdy nedoplňujte palivovou nádrž uvnitř.

Udržujte uzemněné vodivé předměty, jako jsou nástroje. daleko od exponovaných. elektrické části a spoje pod napětím, aby se zabránilo jiskření nebo jiskření. Tyto události by mohly vznítit výpary nebo výpary.

Před plněním palivové nádrže vždy zastavte motor a nechte jej vychladnout. Nikdy nesnímejte víčko palivové nádrže ani nedoplňujte palivo, když je motor v chodu nebo když je motor horký. Neprovozujte stroj se známými netěsnostmi v palivovém systému.

Pomalou povolujte víčko palivové nádrže, abyste uvolnili případný tlak v nádrži. Nikdy nepřepřlňujte palivovou nádrž. Naplňte nádrž maximálně 12,5 mm (1/2 ") pod spodní část plnicího hrdla, abyste získali prostor pro expanzi, protože teplo motoru může způsobit expanzi paliva.

Bezpečně vyměňte všechny uzávěry palivové nádrže a nádoby a setřete rozlité palivo. Nikdy nepoužívejte jednotku bez řádně nasazeného víčka palivové nádrže
Vyvarujte se vytvoření zdroje vznícení pro rozlité palivo. Dojde-li k rozlití paliva, nepokoušejte se nastartovat motor, ale přemístěte stroj z oblasti rozlití a vyhněte se vytvoření jakéhokoli zdroje vznícení, dokud se výpary paliva nerozptýlí.

Palivo skladujte v nádobách speciálně navržených a schválených pro tento účel.
Nalijte palivo v chladu. dobře větraný prostor. bezpečně mimo dosah jisker, otevřeného ohně nebo jiných zdrojů vznícení.

Nikdy neskladujte palivo nebo stroj s palivem v nádrži uvnitř budovy, kde se výpary mohou dostat k jiskrám, otevřenému plameni nebo jiným zdrojům vznícení, jako je ohřívač vody, pec, sušička prádla a podobně. Před uložením do jakéhokoli krytu nechte motor vychladnout.

Použití stroje

Umístěte stroj tak, aby se nepohyboval při údržbě, čištění, seřizování, montáži příslušenství nebo náhradních dílů a také při skladování.

Neměňte nastavení regulátoru motoru ani nepřetěžujte motor. Regulátor řídí maximální bezpečnou provozní rychlost motoru.

Nenechávejte běžet motor na vysoké otáčky, když nepracujete.

Nedávejte ruce ani nohy do blízkosti pohyblivých částí.

Vyhnete se kontaktu s horkým palivem, olejem, výfukové plyny a horké povrchy. Nedotýkejte se motoru ani tlumiče výfuku. Tyto části se při provozu extrémně zahřívají. Zůstávají horké ještě krátkou dobu po vypnutí jednotky. Před prováděním údržby nebo seřizováním nechte motor vychladnout.

Pokud by stroj začal vydávat neobvyklý hluk nebo vibrace, okamžitě vypněte motor, odpojte kabel zapalovací svíčky a zkontrolujte příčinu. Neobvyklý hluk nebo vibrace obecně varují před problémem.

Používejte pouze příslušenství a příslušenství schválené výrobcem. Pokud tak neučiníte, může dojít ke zranění osob.

Zkontrolujte vychýlení nebo zablokování pohyblivých dílů, poškození dílů a jakýkoli jiný stav, který by mohl ovlivnit provoz stroje. Pokud je poškozen, nechte stroj před použitím opravit. Mnoho nehod je způsobeno špatně udržovaným vybavením.

Udržujte motor a tlumič výfuku bez trávy, listí, nadměrného tuku nebo uhlíku, abyste snížili riziko vzniku požáru.

Jednotku nikdy nepolévejte ani nestříkejte vodou ani jinou tekutinou. Udržujte rukojeti suché, čisté a zbavené nečistot. Vyčistěte po každém použití.

Dodržujte zákony a předpisy o správné likvidaci plynu, oleje atd., abyste chránili životní prostředí.

Nepoužívaný stroj skladujte mimo dosah dětí a nedovolte osobám, které stroj nebo tyto pokyny neznají, aby jej obsluhovaly. V ruce neškolených uživatelů je stroj nebezpečný.

Servis

Před čištěním, opravou, kontrolou nebo seřizováním vypněte motor a ujistěte se, že se všechny pohyblivé části zastavily. Odpojte kabel zapalovací svíčky a držte jej v dostatečné vzdálenosti od svíčky, abyste zabránili náhodnému spuštění.

Nechte svůj stroj opravit kvalifikovaným opravářem, který bude používat pouze identické náhradní díly. Tím zajistíte zachování bezpečnosti stroje.

Bezpečnostní pravidla

Důkladně zkontrolujte oblast, která má být zpracována, udržujte pracovní prostor čistý a bez nečistot, aby nedošlo k zakopnutí. Pracujte na rovném terénu.

Nikdy neumísťujte žádnou část svého těla tam, kde by mohla být v nebezpečí, pokud by došlo k pohybu během montáže, instalace a provozu, údržby, oprav nebo přesunu.

Udržujte všechny kolemjdoucí, děti a domácí zvířata ve vzdálenosti nejméně 23 m (75 stop). Pokud se k vám přiblíží, okamžitě jednotku zastavte.

Nikdy nepřevázejte spolujezdce.

Nikdy neparkujte stroj na místě s nestabilním podkladem, který by mohl povolit, zvláště když je plný.

Před nastartováním motoru uvolněte páčku spojky.

Nastartujte motor opatrně podle pokynů a s nohama v dostatečné vzdálenosti od pohyblivých částí.

Nikdy neopouštějte provozní polohu, když motor běží.

Při obsluze držte jednotku vždy oběma rukama. Držte říditka pevně. Uvědomte si, že stroj se může neočekávaně odrazit nahoru nebo skočit dopředu, pokud stroj narazí na zakopané překážky, jako jsou velké kameny.

Chodte, nikdy neběhejte se strojem.

Nepřetěžujte kapacitu stroje. Jedte bezpečnou rychlostí, přizpůsobte rychlost sklonu pozemku, stavu vozovky a hmotnosti nákladu.

Při couvání nebo tažení stroje směrem k sobě buďte mimořádně opatrní.

Při jízdě na šterkových cestách, procházkách nebo silnicích nebo jejich přecházení buďte mimořádně opatrní.

Dávejte pozor na skrytá nebezpečí nebo provoz.

Na měkkém povrchu jedte na první rychlostní stupeň vpřed/vzad. Nepřidávejte prudce plyn, prudce nezatačejte ani nezastavujte.

Při práci na zmrzlé zemi věnujte maximální pozornost, protože stroj může mít smyk.

Pokud je to možné, vyhněte se jízdě na oblázkovém korytě řeky, terénech z drceného kamene, ocelobetonu, porostlých polích, kládách atd., Protože taková operace způsobuje smrtelné škody na pásech.

Neprovozujte stroj ve stísněných prostorách, kde může hrozit nebezpečí přimáčknutí obsluhy mezi stroj a jiný předmět.

Nikdy stroj neprovozujte na svazích s úhlem větším než 20°.

Při pohybu po svahu, ať už vpřed nebo vzad, se vždy ujistěte, že je váha rovnoměrně vyvážena. Vždy se pohybujte ve směrech rovnoběžných se svahem (nahoru nebo dolů). Abyste předešli nebezpečí, nepřetěžujte rychlostní stupně na svazích.

Při vyklápění nákladu z vyklápěče se těžiště plynule mění a pro stabilitu stroje jsou zásadní podmínky na zemi. Zvláštní nebezpečí hrozí u sklápěčů pracujících na měkkém podkladu a když se náklad přilepí ke karoserii, např. mokrá hlína.

Před používáním vždy zkontrolujte, zda máte v motoru motorový olej, v případě potřeby dolijte. V opačném případě můžete stroj poškodit!